



EN 215-1



RTN51



RTN71 távérzékelővel



RTN81 távállítóval



Termosztatikus mozgatók

Radiátor szelepekhez VDN..., VEN..., VUN..., VPD... és VPE...

RTN51
RTN71
RTN81

- Segédenergia nélkül működő mozgató
- Magas minőségű, folyadéktöltetű érzékelő ami gyorsan acquisition a helyiség hőmérsékletváltozásaihoz
- Szerszám nélkül felszerelhető a szeleptestre
- Robosztus szerkezet, karbantartást nem igényel, zajtalan működés
- Lopásvédő gyűrű (opció)

Használat

- Siemens radiátorszelepekhez használható VDN..., VEN... és VUN...
- Siemens Mini Kombi Szelepekhez (MCV) használható VPD... és VPE...
- Más szelepgyártók szeleptestjeire adapter nélkül felszerelhető: Heimeier, Cazzaniga, Oventrop M30 x 1.5, Honeywell-Braukmann, MNG, TA TBV-C, Junkers
- Olyan radiátorszelepekhez, amelyek termofejei M30 x 1,5 hollandival csatlakoznak, névleges zárási méretük $11,6 \pm 0,3$, névleges szelepszárelmozdulásuk 1,5 mm (adapter nélkül)
- Más szelepgyártmányokra megfelelő adapter (AV...) segítségével felszerelhető (lásd «[Típusáttekintés / Tartozékok](#)»)

Típusok

Típusjelölés	Leírás
RTN51	Standard változat
RTN71	Távérzékelős változat
RTN81	Távállítós változat

Kiegészítők

Adapter típusa	Gyártó típusa	Adapter típusa	Gyártó típusa
AV52	Comap	AV57	Herz
AV53	Danfoss RA-N (RA2000)	AV58	Oventrop alt (M30x1,0)
AV54	Danfoss RAVL	AV59	Vaillant
AV55	Danfoss RAV	AV60	TA ¹⁾
AV56	Giacomini	AV61	Markaryd

¹⁾ TBV-C típushoz nem szükséges adapter

Típusjelölés	Leírás
ATN2	Lopásvédő gyűrű

Rendelés

Rendelés esetén darabszám, megnevezés és típusjel megadása szükséges.

Példa: 6 Termofej RTN51 és
6 Adapter AV57

Szállítás

A termofejek, szelepek és kiegészítők külön csomagban kerülnek szállításra.

Készülékek kombinációja

Szelep típus	Szelep fajta	k_{vs} [m ³ /h]	\dot{V} [l/h]	Nyomás- osztály	Adatlap
VDN..., VEN..., VUN...	Radiátorszelep	0,09...1,4		PN10	2105, 2106
VPD..., VPE...	MCV Radiátorszelep		45...200		2185
Más gyártók szelepeire AV... adapterrel lásd « Típusáttekintés / Tartozékok »					
Más gyártók (M30 x 1,5) radiátorszelepeire adapter nélkül:					
<ul style="list-style-type: none">• Heimeier• Cazzaniga• Oventrop M30 x 1,5 (2001-től)• Honeywell-Braukmann		<ul style="list-style-type: none">• MNG• TA-Typ TBV-C• Junkers• Beulco új			

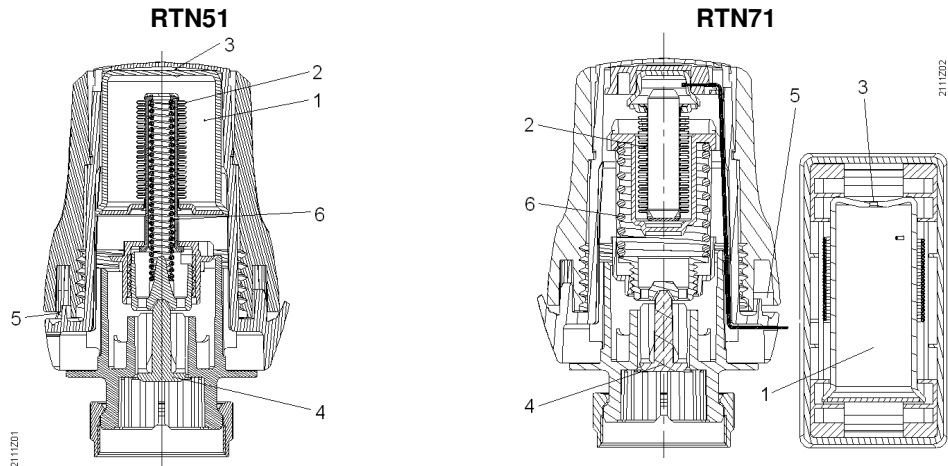
k_{vs} = Hidegvíz (5 °C -tól 30 °C-ig) névleges átfolyási értéke teljesen nyitott szeleppállásnál (H_{100}),
100 kPa (1 bar) nyomáskülönbségnél

\dot{V} = Térfogatáram 0,5 mm emelési magasságnál

Technika / Kivitel

Működés

A folyadékkal töltött érzékelő a helyiséghőmérséklet változására reagál. Emelkedő hőmérséklet esetén a folyadék a fémtokban tágul és összenyomja a membránt. Ezáltal a szelepemelőn keresztül a szelepet folyamatosan zárja, a fűtőtest hőleadása csökken. Csökkenő helyiséghőmérséklet esetén a membrán újból kitágul és nyitja a szelepet, így a fűtőtestek hőleadása megnő. Ezáltal a radiátorszelep fokozatmentes működése jön létre, így a fűtőtest hőleadása pontosan szabályozható, melynek eredménye egy konstans helyiséghőmérséklet, az előre beállított érték szerint.



- 1 Folyadékkal töltött érzékelő
- 2 Membrán
- 3 Végállás korlátozó
- 4 Szelepszár emelő
- 5 Határoló fül
- 6 Leszorítórugó

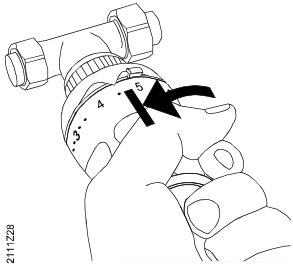
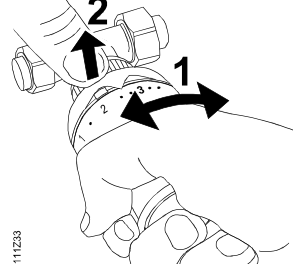
A termofej forgó állítógombja és a távállító szimbólumokkal és értékskálával vannak ellátva, amelyek a következő helység-hőmérsékleteket jelentik:

0	*	1	2	3	4	5
Teljesen zárt szelep (csak az RTN51 és RTN71)	Fagyvédelem 8 °C	12 °C	16 °C	20 °C	24 °C	28 °C

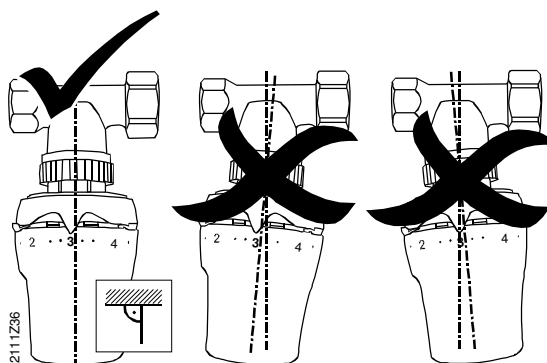
Ha a forgógombot a fagyvédelem jelzésén tovább tekerjük a 0 irányában, akkor egy figyelmeztető kattanás hallható, ami azt jelzi, hogy a fagyvédelem ki lett iktatva.

Értéktartomány beállítása

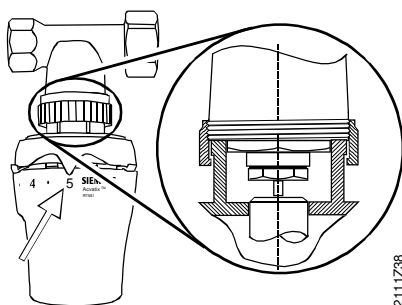
Lehetőség van a beállítható értékek minimum és maximum korlátozására mechanikusan, határoló fülek segítségével.

	• Tekerje a mutatót a határoló fülhöz	• Határoló fül benyomása	• A fejet tekerje a kívánt korlátozó állásba • Engedje el a fület
Felső korlát beállítása			
Alsó korlát beállítása			

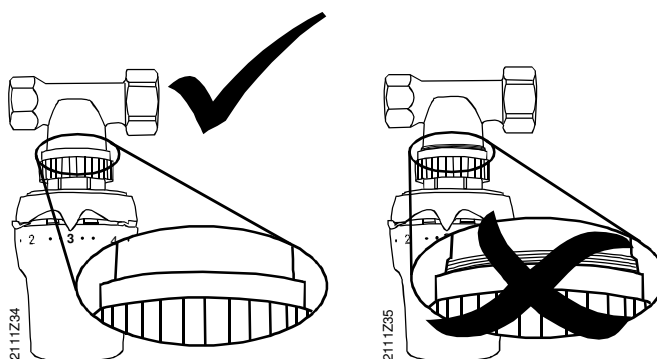
Fontos:



A termofejt a szelepre merőlegesen csavarja fel!



A könnyű és biztos felszerelés érdekében állítsa a forgógombot 5-ös állásba!



Jól húzza meg a menetes rögzítőt!

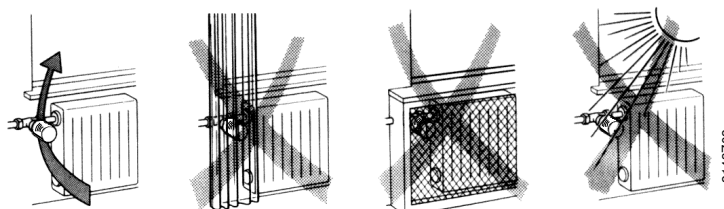
A termofej érzékelőjének mindig a helyiségben cirkuláló levegő hőmérsékletét kell mérnie!

Ennek a kritériumnak megfelelően válasszon készüléket (RTN51 / RTN71 / RTN81).

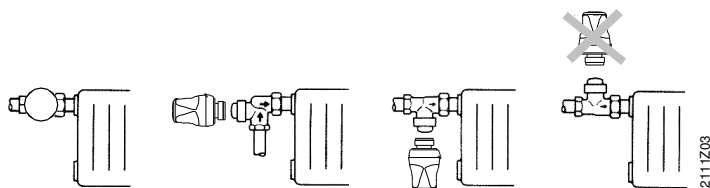
RTN51

Standard kivitel beépített érzékelővel

A fűtőtestre szerelt termofejt ne takarja el függönnyel, bútorral, fűtőtest burkolattal és ne érje közvetlen napsugárzás, vagy hideg levegő áramlat



A készüléket ne szerelje fel függőlegesen, mert a vízvezeték által kibocsátott felfelé áramló hő befolyásolhatja az érzékelőt.

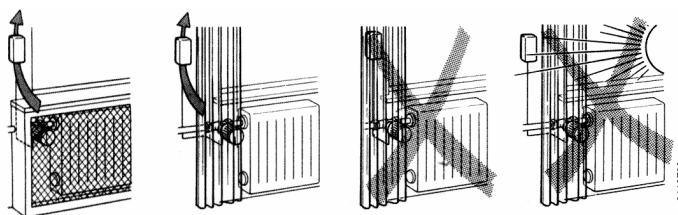


A szerelési útmutató a csomagoláson látható.

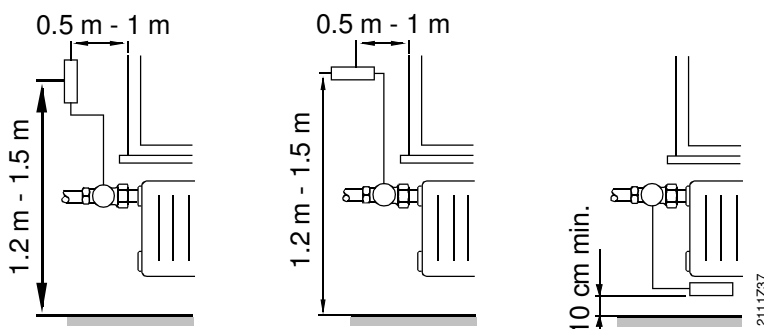
RTN71

Távérzékelővel és kapilláriscsővel

Az RTN 71 minden olyan helyre telepíthető, ahol az RTN51 standardkivitel már nem szerelhető fel a fent leírt kritériumoknak megfelelően. A készülék bármilyen helyzetben felszerelhető, de a távérzékelőt ne takarja el, és úgy helyezze el, hogy ne érje közvetlen napsugárzás, vagy hideg levegő áramlat.



Kétes esetekben, ahol a körülmények nem ismertek (különösen új épületeknél) ezt a kivitelt ajánljuk. A következő ábrák alapján célszerű az érzékelőt elhelyezni:



Nem megfelelően szigetelt külső falakra történő szerelésnél adott esetben jól szigetelő alátét használata szükséges.

A szerelési útmutató a csomagoláson látható.

RTN81

Távérzékelővel és távállítóval

Alkalmazása akkor ajánlott, ha a radiátor-, vagy padlókonvektorszelep nehezen hozzáférhető, vagy megközelíthetetlen. A készülék bármely helyzetében felszerelhető, de az érzékelő elhelyezésére vonatkozó kritériumok megegyeznek a az RTN71 típuséval.

A szerelési útmutató (Nr. 74 319 0466 0) a csomagolásban megtalálható.

Karbantartás

A termofej nem igényel karbantartást.

Javítás

A termofej, az érzékelő és a távállító nem javítható, az egész egység csak cserélhető.

Hulladék



A készülék nem kezelhető háztartási hulladékként.

A speciális alkotóelemek különleges bánásmódot igényelnek, selejtezésüket a törvényi előírás szerint végezze!

Az ide vonatkozó helyi megkötéseket és az aktuális törvényeket vegye figyelembe!

Jótállás

A feltüntetett műszaki adatok kizárólag a «**Készülékkombinációk**» fejezetben megadott szelepekkel együtt érvényesek.

Amennyiben az RTN... termékeket más gyártók radiátorszelepeihez használják, úgy a felhasználó a felelős a megfelelő működésért!

Műszaki jellemzők

	RTN51	RTN71	RTN81	
Kivitel	Norma	CEN EN 215-1 normának megfelelő		
	Működési elv	Folyadéktágulás		
	Távérzékelő		✓	✓
	Távállító			✓
Működési adatok	Kapilláris cső	2 m (CrNi-Stahl 18/8)		
	Értéktartomány	8...28 °C		
	Beállító skála	0, *, 1...5		*, 1...5
	Fagyvédelem	✓		
	Minimum-/Maximum korlátozás	Korlátozó fülek		
	Legmagasabb megengedhető közeghőmérséklet	120 °C		
	Legmagasabb megengedhető érzékelő hőmérséklet	40 °C		
	Víz hőmérséklet hatása	≤ 1,5 K	≤ 0,75 K	
	Nyomáskülönbség hatása	≤ 1 K		
	Hiszterézis	≤ 1 K		
Méret / Súly	Arányossági tartomány	2 K		
	Méreték	lásd «Méretrajzok»		
	Szelepre rögzítés	Hollandianya M30 x 1,5		
Súly	0,157 kg	0,202 kg	0,227 kg	
Színek	- Termofej - Érzékelő - Távállító	- RAL9016 - RAL9016 - RAL9016		
Anyagok	- Hollandianya - Szelepszáremelő - Forgó állítógomb	- Sárgaréz, nikkel - PBT, 30% üveg - ABS		

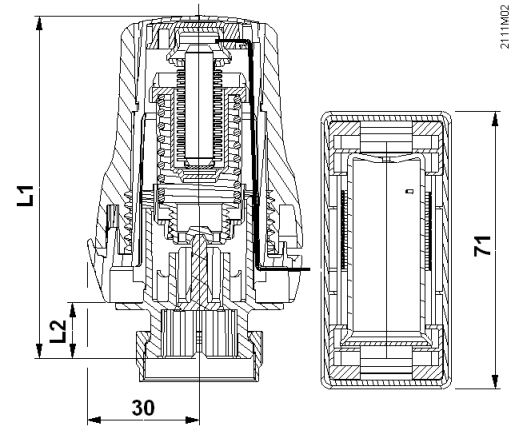
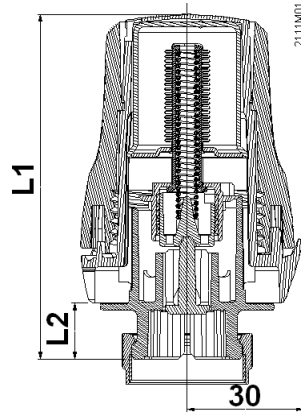
**Általános
környezeti feltételek**

	Működés IEC 721-3-3	Szállítás IEC 721-3-2	Tárolás IEC 721-3-1
Klimatikus feltételek	3K3 osztály	2K3 osztály	1K3 osztály
Hőmérséklet	+1...+40 °C	-25...+70 °C	-5...+50 °C
Nedvesség	5...85 % r.F.	< 95 % r.F.	5...95 % r.F.

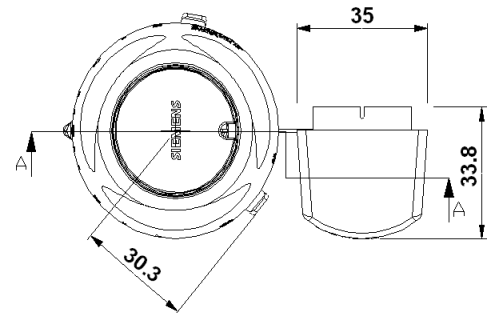
Méretrajzok

A feltüntetett méretek mértékegysége: mm

RTN51 **RTN71**



Pozíció	L1	L2
*	84,9	11,5
3	87,6	14,2
5	89,5	16,1



RTN81

